

PIASTRA SPECIFICA - SPECIFIC PLATE
 PLATINE SPECIFIQUE - SPEZIFISCHE PLATTE - PARRILLA ESPECÍFICA

SUZUKI AN650 02/08 BURGMAN

ISTRUZIONI DI MONTAGGIO - MOUNTING INSTRUCTIONS
 INSTRUCTIONS DE MONTAGE - BAUANLEITUNG - INSTRUCCIONES DE MONTAJE

1 GL709

PIASTRA
 PLATE
 PLATINE
 PLATTE
 PLETINA

Q.TY n.1

4

VITE TBEI M8x60mm
 SCREW M8x60
 VIS M8x60
 SCHRAUBE M8x60
 TORNILLO M8x60

Q.TY n.2

5

VITE TCEI M6x35mm
 SCREW M6x35mm
 VIS M6x35mm
 SCHRAUBE M6x35mm
 TORNILLO M6x35mm

Q.TY n.4

6

RONDELLA Ø8x14
 WASHER Ø8x14
 RONDELLE Ø8x14
 SCHEIBE Ø8x14
 ARANDELA Ø8x14

Q.TY n.3

7

DISTANZIALE Ø16x50
 foro 8,5 NERO
 SPACER
 ENTRETROISE
 DISTANZSTUECK
 DISTANCIADOR

Q.TY n.1

8

DISTANZIALE Ø16x40
 foro 8,5 NERO
 SPACER
 ENTRETROISE
 DISTANZSTUECK
 DISTANCIADOR

Q.TY n.2

2

PIASTRA MONOKEY
 Z622M
 PLATE
 PLATINE
 PLATTE
 PARRILLA

Q.TY n.1

3

VITE TBEI M8x70mm
 SCREW
 VIS
 SCHRAUBE
 TORNILLO

Q.TY n.1

9

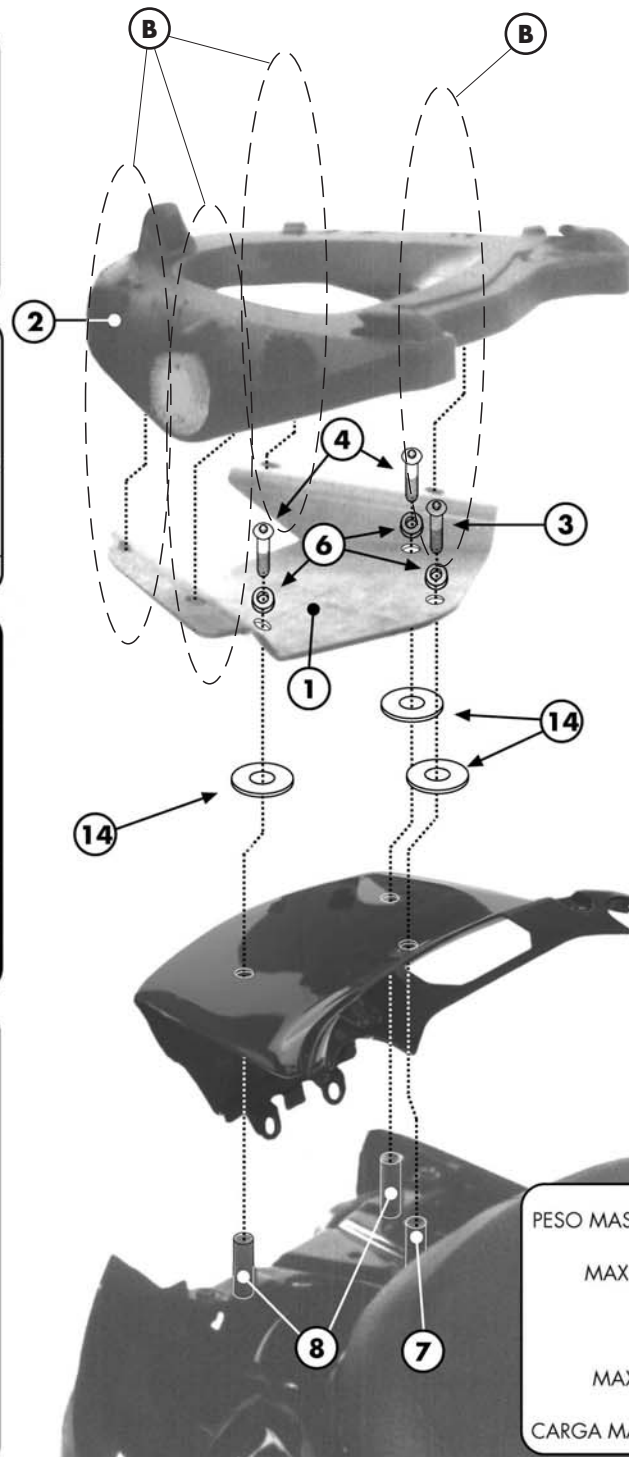
DADO A.B. M6
 BOIT M6
 ECROU M6
 MUTTER M6
 TUERCA M6

Q.TY n.4

10

RONDELLA Ø6mm
 WASHER Ø6mm
 RONDELLE Ø6mm
 SCHEIBE Ø6mm
 ARANDELA Ø6mm

Q.TY n.4



A

TOGLIERE
 TAKE OFF
 ENLEVER
 ENTFERNEN
 QUITAR

B

FORARE NEI TRE PUNTI INDICATI; FORARE PRIMA CON UNA PUNTA PICCOLA (Ø6), POI ALLARGARE I FORI ED ALL'OCCORRENZA CENTRARLI CON UNA PUNTA DA 16mm

PIERCE THE THREE POINTS MARKED; START WITH A SMALL POINT (Ø6) AND CHECK THE POINTS ARE LINED UP WITH THE ORIGINAL SCREWS BELOW; THEN ENLARGE THE HOLES WITH A Ø16 POINT

PERCER LES 3 POINTS INDIQUES EN COMMENÇANT AVEC UN FORET 6mm, VERIFIER QU' ILS SONT AQLIGNÉS AVEC LES VIS ORIGINALES DESSOUS, POIS AGGRANDIR LES TROUS AVEC UN FORET DE 16mm

MIT EINEM 6mm BOHRER VORBOHREN; DANN ÜBERPRÜFEN OB DIE BOHRUGEN MIT DEN ORIGINALSCHRAUBEN MITTIG SIND; JETZT DIE LOCHER AUF 16mm AUFBOHREN

AGUJEREAR EN LOS TRES PUNTOS INDICADOS; AGUJEREAR PRIMERO CON LA PUNTA PEQUEÑA (Ø6), CONTROLAR QUE COINCIDAN CON LOS TORNILLOS QUE SE ENCUENTRAN EN EL CHASIS DE LA MOTO, LUEGO AMPLIAR EL AGUJERO CON UNA PUNTA DE 16mm

ATTENZIONE
 PESO MASSIMO SOPPORTABILE DAL PORTAPACCO 6Kg.

WARNING:
 MAX. LOADING OF THE CARRIER 6Kg.(13lbs)

ATTENTION
 CHARGE MAXIMALE 6Kg.

ACHTUNG
 MAXIMALE BELASTUNG DES TRÄGERS 6Kg.

ATENCIÓN
 CARGA MÁXIMA AUTORIZADA DEL PORTAEQUIPAJE 6Kg.

PIASTRA SPECIFICA - SPECIFIC PLATE
 PLATINE SPECIFIQUE - SPEZIFISCHE PLATTE - PARRILLA ESPECÍFICA

SUZUKI AN650 02/08
BURGMAN

ISTRUZIONI DI MONTAGGIO - MOUNTING INSTRUCTIONS
 INSTRUCTIONS DE MONTAGE - BAUANLEITUNG - INSTRUCCIONES DE MONTAJE

11

GOMMINO
 Z1822
 RUBBER
 CAOUTCHOUC
 GUMMI
 GOMA

Q.TY n.4

12

RONDELLA Ø6x20mm
 WASHER
 RONDELLE
 SCHEIBE
 ARANDELA

Q.TY n.4

13

RONDELLA IN GOMMA
 Z1823
 RUBBER WASHER
 RONDELLE EN GOMME
 GUMMISCHEIBE
 ARANDELA DE GOMA

Q.TY n.4

14

MOUSSE PROTETTIVA
 Ø32x3mm, foro Ø15mm Z1072
 PROTECTIVE RUBBER PADS
 MOUSSE DE PROTECTION
 SCHUTZGUMMI
 ESPUMA ADHESIVA PROTECTORA

Q.TY n.3

15

COPRIFORO
 Z621
 BOLT CAP
 CACHE TROU
 STOPLOCK
 TAPA AGUJERO

Q.TY n.6

16

**DISTANZIALE Ø11x11mm
 foro Ø6,5mm**
 V687
 SPACER
 ENTRETROISE
 DISTANZSTUECK
 DISTANCIADOR

Q.TY n. 4

